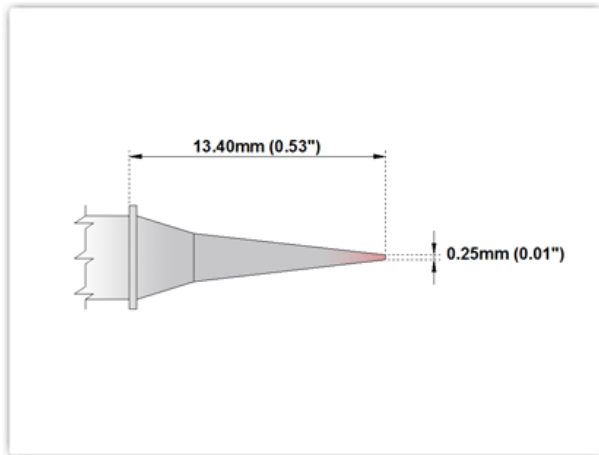




# M7MF375



## M7MF375

ESD FREE LEAD FREE

超细形 0.25mm (0.01")

- ▶ 烙铁头形状: 超细形
- ▶ 烙铁嘴宽度: 0.25mm (0.01")
- ▶ 烙铁头长度: 13.40mm (0.53")

### 描述

Thermaltronics M系列是采用居里温度控制技术的一款智能烙铁，输出功率随焊点所需吸收热能量大小瞬间完成自动调节同时满足元器件，电路板的热敏感性要求。700系列烙铁头使用在标准焊接应用上。

### 技术参数

700 温度系列 <sup>1</sup> :	350°C - 398°C
RoHS 标准 <sup>2</sup> / Lead Free:	符合
兼容产品型号:	STTC-190
适用于:	TMT-9000S-1, TMT-9000S-2, MX-500, MX-5000, MX-5200

### 材料成份



所有零件符合 RoHS 和无铅标准。

<sup>1</sup> Thermaltronics 热魔一体化烙铁头在闲置温度状态下的典型温度偏差为+/-1.1摄氏度。当烙铁头几何形状不同时，烙铁头的闲置温度偏差随几何形状不同而有所变化。Thermaltronics 公司提供多种不同几何形状的烙铁头，烙铁嘴宽度从0.10毫米的锥状到30毫米的扁铲形。烙铁头的长度和几何形状将影响烙铁头的闲置温度。取得精确测量的烙铁头闲置温度取决于采用的测量温度方法，技术和设备。两种不同的测量方法或者采用不同的测量设备将会产生不同的测量结果。

<sup>2</sup> 请参阅 European Commission 了解 RoHS 标准。