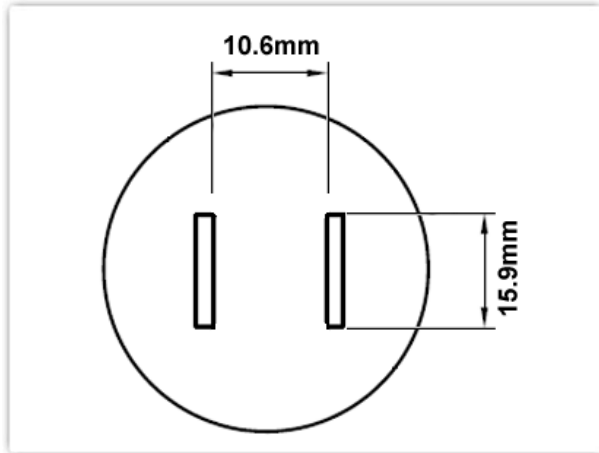




# HTN-SL24

## 熱風槍嘴



### HTN-SL24

ESD  
FREE LEAD  
FREE

熱風槍嘴 10.6mm x 15.9mm, SOL 24, 24J

- ▶ 熱風嘴形狀: SOL 24, 24J
- ▶ 熱風嘴寬度: 10.60mm (0.42")
- ▶ 熱風嘴高度: 15.90mm (0.63")

### 描述

Thermaltronics HTN系列熱風嘴性能卓越，經久耐用。適用於標準接頭直徑為 22 毫米 (0.87") 的熱風工具。

### 技術參數

熱風嘴系列:	HTN系列
RoHS 標準 <sup>1</sup> / Lead Free:	符合
兼容產品型號:	H-SL24
適用於:	TMT-HA050, TMT-HA200, TMT-HA300, TMT-HA600, HCT-900, 標準熱風槍

### 材料成份

Stainless Steel



All components  
are RoHS  
compliant and  
Lead-Free.



Standard Connector  
22mm (0.87") diameter

<sup>1</sup> 請參閱 European Commission 了解 RoHS 標準.