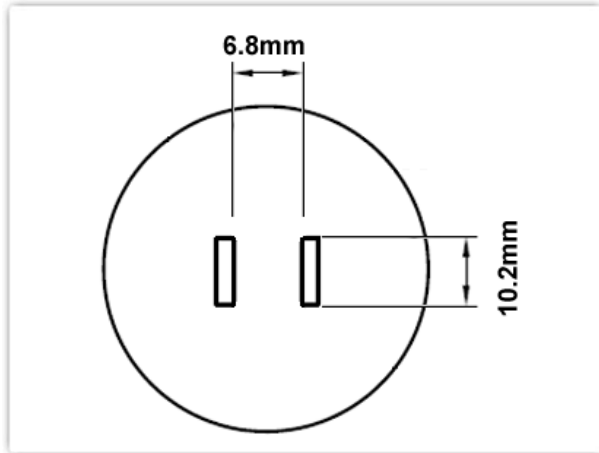




# HTN-SC16

熱風槍嘴



## HTN-SC16

ESD FREE LEAD FREE

熱風槍嘴 6.8mm x 10.2mm, SOIC 14, 16

- ▶ 熱風嘴形狀: SOIC 14, 16
- ▶ 熱風嘴寬度: 6.80mm (0.27")
- ▶ 熱風嘴高度: 10.20mm (0.40")

### 描述

Thermaltronics HTN系列熱風嘴性能卓越，經久耐用。適用於標準接頭直徑為 22 毫米 (0.87") 的熱風工具。

### 技術參數

熱風嘴系列:	HTN系列
RoHS 標準 <sup>1</sup> / Lead Free:	符合
兼容產品型號:	H-S16
適用於:	TMT-HA050, TMT-HA200, TMT-HA300, TMT-HA600, HCT-900, 標準熱風槍

### 材料成份

Stainless Steel



All components are RoHS compliant and Lead-Free.



Standard Connector  
22mm (0.87") diameter

<sup>1</sup> 請參閱 European Commission 了解 RoHS 標準.