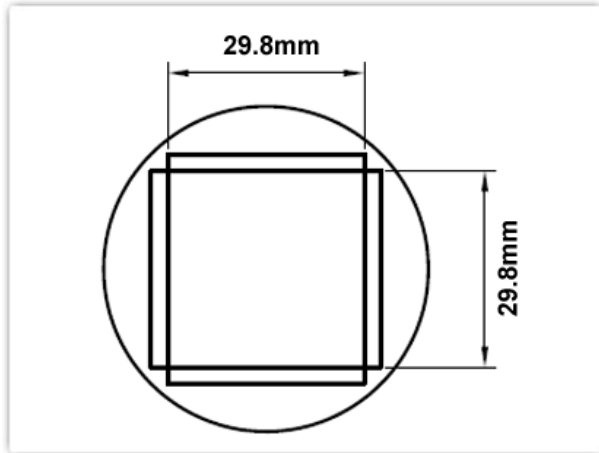




# HTN-QF208

熱風槍嘴



## HTN-QF208

**ESD  
FREE**   **LEAD  
FREE**

熱風槍嘴 29.8mm x 29.8mm, QFP-208

- ▶ 熱風嘴形狀: QFP-208
- ▶ 熱風嘴寬度: 29.80mm (1.17")
- ▶ 熱風嘴高度: 29.80mm (1.17")

### 描述

Thermaltronics HTN系列熱風嘴性能卓越，經久耐用。適用於標準接頭直徑為 22 毫米 (0.87") 的熱風工具。

### 技術參數

熱風嘴系列:	HTN系列
RoHS 標準 <sup>1</sup> / Lead Free:	符合
兼容產品型號:	H-Q2626
適用於:	TMT-HA050, TMT-HA200, TMT-HA300, TMT-HA600, HCT-900, 標準熱風槍

### 材料成份

**Stainless Steel**



**All components  
are RoHS  
compliant and  
Lead-Free.**



**Standard Connector  
22mm (0.87") diameter**

<sup>1</sup> 請參閱 European Commission 了解 RoHS 標準.