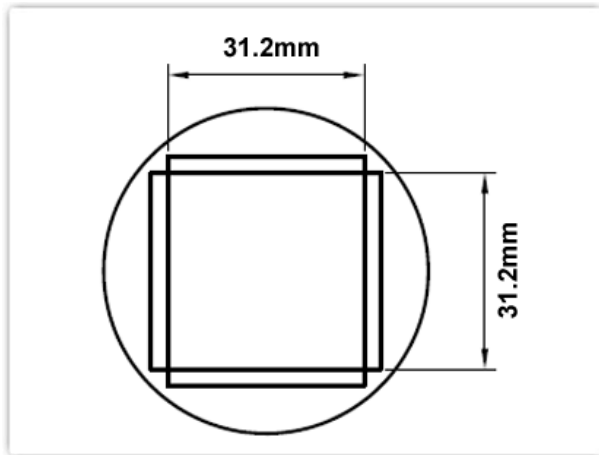




# HTN-QF160

熱風槍嘴



## HTN-QF160

ESD  
FREE LEAD  
FREE

熱風槍嘴 31.2mm x 31.2mm, QFP-120,128,144,160

- ▶ 熱風嘴形狀: QFP-120,128,144,160
- ▶ 熱風嘴寬度: 31.20mm (1.23")
- ▶ 熱風嘴高度: 31.20mm (1.23")

### 描述

Thermaltronics HTN系列熱風嘴性能卓越，經久耐用。適用於標準接頭直徑為 22 毫米 (0.87") 的熱風工具。

### 技術參數

熱風嘴系列:	HTN系列
RoHS 標準 <sup>1</sup> / Lead Free:	符合
兼容產品型號:	H-Q28
適用於:	TMT-HA050, TMT-HA200, TMT-HA300, TMT-HA600, HCT-900, 標準熱風槍

### 材料成份

Stainless Steel



All components are RoHS compliant and Lead-Free.



Standard Connector  
22mm (0.87") diameter

<sup>1</sup> 請參閱 European Commission 了解 RoHS 標準.