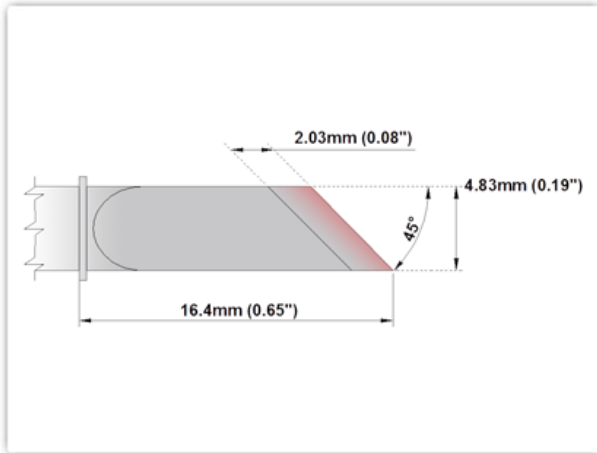




# T80TZ025



## T80TZ025

ESD  
FREE LEAD  
FREE

一對鑷形烙鐵頭 - 刀形 4.83mm (0.19\"/>

- ▶ 烙鐵頭形狀: 鑷形烙鐵頭
- ▶ 烙鐵嘴寬度: 4.83mm (0.19\"/>
- ▶ 烙鐵頭長度: 16.40mm (0.65\"/>

### 描述

Thermaltronics TTZ系列是採用居裡溫度控制技術的一款智能鑷型烙鐵頭用於 SHP-TTZ 鑷子手柄。800 系列烙鐵頭使用在高熱需求焊接應用上。

### 技術參數

800 溫度系列 <sup>1</sup> :	420°C - 475°C
RoHS 標準 <sup>2</sup> / Lead Free:	符合
適用於:	TZ-KIT-2, TMT-5000S-1, TMT-5000S-2

### 材料成份



所有零件符合 RoHS 和無鉛標準。

<sup>1</sup> Thermaltronics 熱魔一體化烙鐵頭在閒置溫度狀態下的典型溫度偏差為 $\pm 1.1$ 攝氏度。當烙鐵頭幾何形狀不同時，烙鐵頭的閒置溫度偏差隨幾何形狀不同而有所變化。Thermaltronics 公司提供多種不同幾何形狀的烙鐵頭，烙鐵嘴寬度從0.10毫米的錐狀到30毫米的扁鏟形。烙鐵頭的長度和幾何形狀將影響烙鐵頭的閒置溫度。取得精確測量的烙鐵頭閒置溫度取決於採用的測量溫度方法，技術和設備。兩種不同的測量方法或者採用不同的測量設備將會產生不同的測量結果。

<sup>2</sup> 請參閱 European Commission 了解 RoHS 標準。