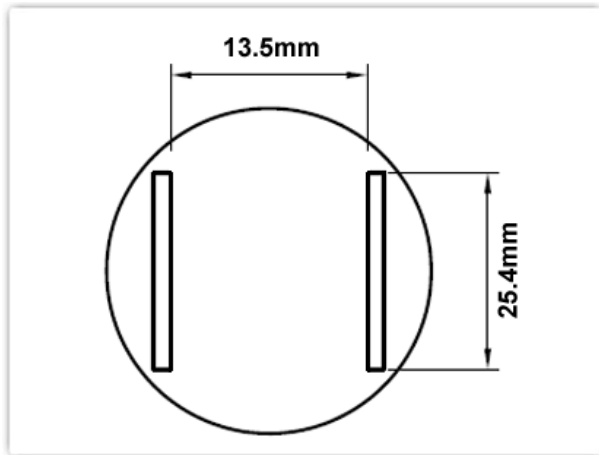




HTN-SJ40

热风枪嘴



HTN-SJ40

ESD FREE LEAD FREE

热风枪嘴 13.5mm x 25.4mm, SOJ 40

- ▶ 热风嘴形状: SOJ 40
- ▶ 热风嘴宽度: 13.50mm (0.53")
- ▶ 热风嘴高度: 25.40mm (1.00")

描述

Thermaltronics HTN系列热风嘴性能卓越，经久耐用。适用于标准接头直径为 22 毫米 (0.87") 的热风工具。

技术参数

热风嘴系列:	HTN系列
RoHS 标准 ¹ / Lead Free:	符合
兼容产品型号:	H-SOJ40
适用于:	TMT-HA050, TMT-HA200, TMT-HA300, TMT-HA600, HCT-900, 标准热风枪

材料成份

Stainless Steel



All components are RoHS compliant and Lead-Free.



Standard Connector
22mm (0.87") diameter

¹ 请参阅 European Commission 了解 RoHS 标准.