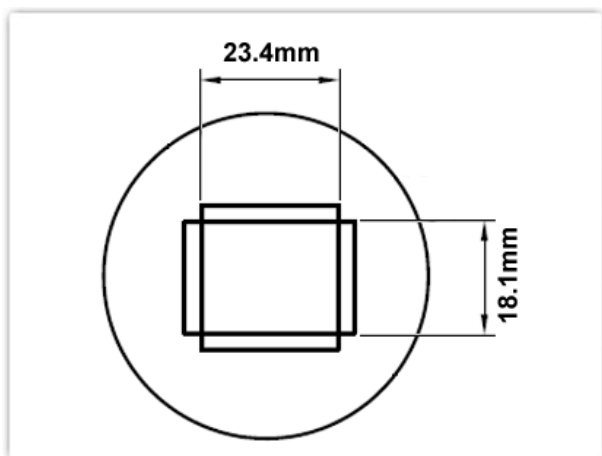




HTN-QF100

热风枪嘴



HTN-QF100

ESD
FREE LEAD
FREE

热风枪嘴 23.4mm x 18.1mm, QFP-64,80,100

- ▶ 热风嘴形状: QFP-64,80,100
- ▶ 热风嘴宽度: 23.40mm (0.92")
- ▶ 热风嘴高度: 18.10mm (0.71")

描述

Thermaltronics HTN系列热风嘴性能卓越，经久耐用。适用于标准接头直径为 22 毫米 (0.87") 的热风工具。

技术参数

热风嘴系列:	HTN系列
RoHS 标准 ¹ / Lead Free:	符合
兼容产品型号:	H-Q1420
适用于:	TMT-HA050, TMT-HA200, TMT-HA300, TMT-HA600, HCT-900, 标准热风枪

材料成份

Stainless Steel



All components
are RoHS
compliant and
Lead-Free.



Standard Connector
22mm (0.87") diameter

¹ 请参阅 European Commission 了解 RoHS 标准.