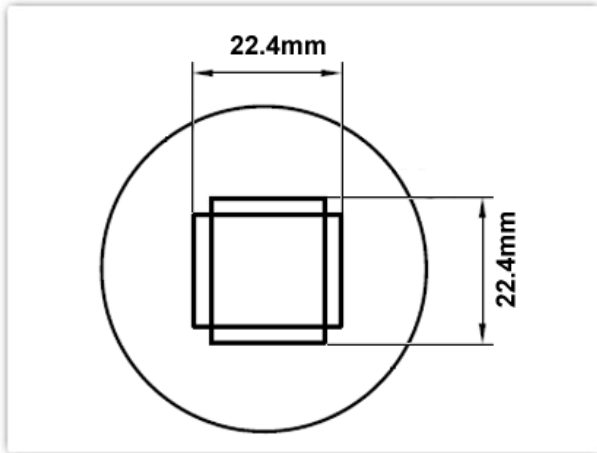




# HTN-BQ100

热风枪嘴



## HTN-BQ100

ESD FREE LEAD FREE

热风枪嘴 22.4mm x 22.4mm, BQFP-100

- ▶ 热风嘴形状: BQFP-100
- ▶ 热风嘴宽度: 22.40mm (0.88")
- ▶ 热风嘴高度: 22.40mm (0.88")

### 描述

Thermaltronics HTN系列热风嘴性能卓越，经久耐用。适用于标准接头直径为 22 毫米 (0.87") 的热风工具。

### 技术参数

热风嘴系列:	HTN系列
RoHS 标准 <sup>1</sup> / Lead Free:	符合
兼容产品型号:	H-BQ23
适用于:	TMT-HA050, TMT-HA200, TMT-HA300, TMT-HA600, HCT-900, 标准热风枪

### 材料成份

Stainless Steel



All components are RoHS compliant and Lead-Free.



Standard Connector  
22mm (0.87") diameter

<sup>1</sup> 请参阅 European Commission 了解 RoHS 标准.