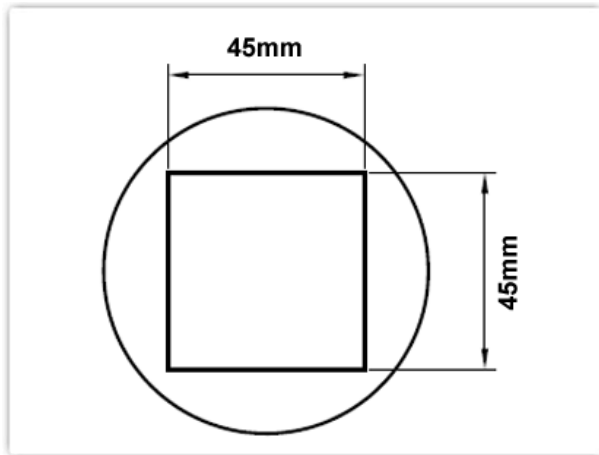




# HTN-B4545

热风枪嘴



**HTN-B4545**

**ESD  
FREE**

**LEAD  
FREE**

热风枪嘴 45.0mm x 45.0mm, BGA

- ▶ 热风嘴形状: BGA
- ▶ 热风嘴宽度: 45.00mm (1.77")
- ▶ 热风嘴高度: 45.00mm (1.77")

## 描述

Thermaltronics HTN系列热风嘴性能卓越，经久耐用。适用于标准接头直径为 22 毫米 (0.87") 的热风工具。

## 技术参数

热风嘴系列:	HTN系列
RoHS 标准 <sup>1</sup> / Lead Free:	符合
适用于:	TMT-HA050, TMT-HA200, TMT-HA300, TMT-HA600, HCT-900, 标准热风枪

## 材料成份

Stainless Steel



**All components  
are RoHS  
compliant and  
Lead-Free.**

**Standard Connector  
22mm (0.87") diameter**

<sup>1</sup> 请参阅 European Commission 了解 RoHS 标准.